

Modular Cooking Range Line 900XP Elfritös 23 l med V-formad bassäng.

Produkt # _____

Modell # _____

Namn # _____

SIS # _____

AIA # _____

**391384 (E9KKGOBAMCA)**

Elfritös 23 l med V-formad bassäng. Dolda värmeelement. Lev. med 2 fritöskorgar.

391337 (E9KKGDBAMCA)

Elfritös 23 l med V-formad bassäng. Dolda värmeelement. Lev. med 2 fritöskorgar.

Kort specifikation

Pos.

Fritös (400M) i golvmodell med v-formad bassäng (23 liter), för el-anslutning. Anpassad för anslutning underifrån eller bakifrån, och för montering mot enheter i Electrolux 900-serie.

Front- och sidpaneler i rostfritt stål

Toppskiva, frontpanel och lock i rostfritt stål (AISI 304)

Värmeelement placerade utanför v-formade bassängen

Temperaturområde från +105°C till +185°C

Säkerhetstermostat för skydd mot överhettning

Dräneringskran för olja placerad under bassängerna

Kapslingsklass: IPX5

I höjddled justerbara fötter upp till 50 mm, i rostfritt stål (AISI 304)

Levereras med 2 par halvstora korgar och 1 skåpslucka till höger.

Huvudfunktioner

- V-formad balja (deep drawn).
- Externa infraröda värmelement med innovativa deflektorer applicerade på brunnen för att underlätta rengöringen av den inre brunnen och säker drift.
- Termostatreglering av oljetemperaturen på upp till max 185 °C.
- Termostat för överhettningsskydd som standard på alla enheter.
- Alla viktiga komponenter sitter framtill för enkelt underhåll.
- Den speciella utformningen på kontrollvredsystemet skyddar mot vattenintrång.
- Externa paneler i rostfritt stål med Scotch Brite-finish.
- Levereras som standard med 2 halvstora korgar och 1 skåpslucka till höger.
- Oljekvalitetsverktyg (kod 9B8081) för effektiv oljehantering finns som tillval.

Konstruktion

- Stor arbetsyta med 930 mm djup.
- Rät vinkel mellan enheterna för att undvika utrymmen där smuts kan tränga in.
- Baljans insida har rundade hörn för enkel rengöring.
- Levereras med fyra 50 mm ben i rostfritt stål som standard.
- IPX5 kapslingsklass

Hållbarhet

- Denna modell uppfyller den schweiziska energieffektivitetsförordningen (730.02).



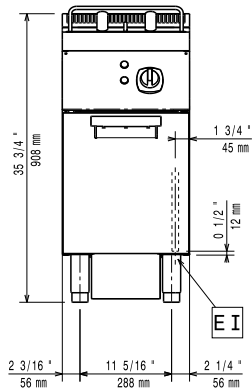
Medföljande tillbehör

- 1 av Dörr till underskåp PNC 206350
- 1 av 2 halvstora korgar för 15lt OptiOil och 18/23lt fritöser PNC 927223

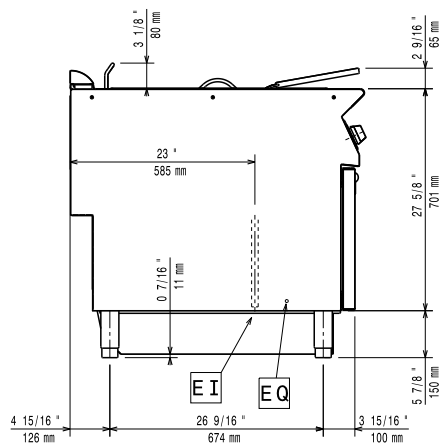
Övriga Tillbehör

- Oljefilter i rostfritt stål för 23 I fritös. Avlägsnar fettpartiklar och matrester. (endast för 391337) PNC 200086
- Tätningssats (endast för 391337) PNC 206086
- Kit m 4 hjul varav 2 svängbara med broms (endast för 391337) PNC 206135
- Fotsats (endast för 391337) PNC 206136
- Sidosockelplåtar, rostfria, 2 st (endast för 391337) PNC 206180
- Lock till 23 I fritös (endast för 391337) PNC 206201
- Frontsockel för fritös 23 I (endast för 391337) PNC 206203
- Förlängning av oljeavlopp (endast för 391337) PNC 206209
- Skorsten 400 mm till XP700 & 900 (endast för 391337) PNC 206303
- Dörr till underskåp (endast för 391337) PNC 206350
- Stödskena till fritös XP900, endast hjul (endast för 391337) PNC 206372
- Skorstensnät 400mm (XP700 & XP900) (endast för 391337) PNC 206400
- 2 st sidopaneler höjd 700 djup 900mm (endast för 391337) PNC 216134
- Uppsamlingskorg för 23 I fritös. Placeras i i botten för att samla upp rester - 900XP (endast för 391337) PNC 921023
- 2 halvstora korgar för 15lt OptiOil och 18/23lt fritöser (endast för 391337) PNC 927223
- 1 fullstor korg för 15lt OptiOil och 18/23lt fritöser (endast för 391337) PNC 927226
- Rensverktyg för avloppsrör till 23 L fritös (endast för 391337) PNC 927227
- Deflektor för oljerening av fritös, 23 lit. Vid dolda element och mjölade produkter (endast för 391337) PNC 960645

Front

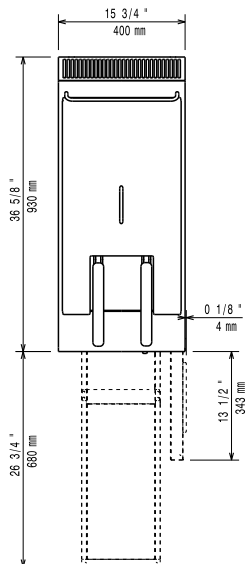


Sida



EI = Elektrisk anslutning
EQ = Ekvipotential skruv

Topp



Elektricitet

Spänning:

391384 (E9KKGOBAMCA) 415-430 V/3N ph/50-60 Hz
380-400 V/3N ph/50-60 Hz

391337 (E9KKGDBAMCA)

Total watt:

391384 (E9KKGOBAMCA) 17.2 kW
391337 (E9KKGDBAMCA) 18 kW

Viktig information

Om apparaten står bredvid eller mot temperaturkänsliga möbler eller liknande, bör ett säkerhetsspalt på ca 150 mm bibehållas eller någon form av värmeisolering monteras.

Brunnens invändiga dimensioner (bredd):

340 mm

Brunnens invändiga dimensioner (höjd):

575 mm

Brunnens invändiga dimensioner (djup):

400 mm

Brunnkapacitet:

21 lt MIN; 23 lt MAX

Prestanda*:

391384 (E9KKGOBAMCA) 35.4 kg/h

391337 (E9KKGDBAMCA) 37.5 kg/h

Termostat intervall:

105 °C MIN; 185 °C MAX

Nettovikt:

57 kg

Fraktvikt:

391384 (E9KKGOBAMCA) 73 kg

391337 (E9KKGDBAMCA) 74 kg

Frakthöjd:

1080 mm

Fraktbredd:

460 mm

Fraktdjup:

1020 mm

Fraktvolym:

0.51 m³

Baserat på:

391384 (E9KKGOBAMCA)

ASTM F1361-Deep fat fryers

391337 (E9KKGDBAMCA)

Inspired by ASTM F1361, ensuring max productivity

[NOT TRANSLATED]

EFE91M23